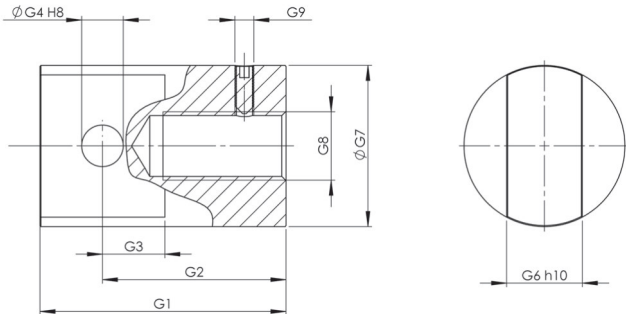


## Gelenkauge GA

Wird auf das Befestigungsgewinde der Hubspindel aufgeschraubt und gegen Verdrehen gesichert.

Standard: Lage der Querbohrung parallel zur Antriebswelle.

Hinweis: Ausrichtung bei Ausführung V angeben.



Baugröße	Abmessungen [mm]								Gewicht [kg]
	G <sub>1</sub>	G <sub>2</sub>	G <sub>3</sub>	G <sub>4</sub> H8	G <sub>6</sub> H10	G <sub>7</sub>	G <sub>8</sub>	G <sub>9</sub>	
GA M 0	40	30	10	8	12	25	M8	M4	0,1
GA M 1	55	40	15	10	15	30	M12	M5	0,2
GA M 2	63	45	18	12	20	39	M14	M6	0,3
GA M 3	78	53	20	16	30	45	M20	M8	0,6
GA M 4	100	70	30	20	35	60	M30	M8	1,2
GA M 5	130	97	33	22	40	85	M36	M10	2,5
GA J 1	120	75	45	40	60	90	M48 x 2	M10	4,8
GA J 2	130	90	50	50	70	105	M56 x 2	M12	4,8
GA J 3	155	105	60	60	80	120	M64 x 3	M12	8,0
GA J 4	220	135	85	80	110	145	M72 x 3	M12	22,5
GA J 5	300	200	100	90	120	170	M100 x 3	M12	31,5

## Hochleistungsgelenkkopf HG

